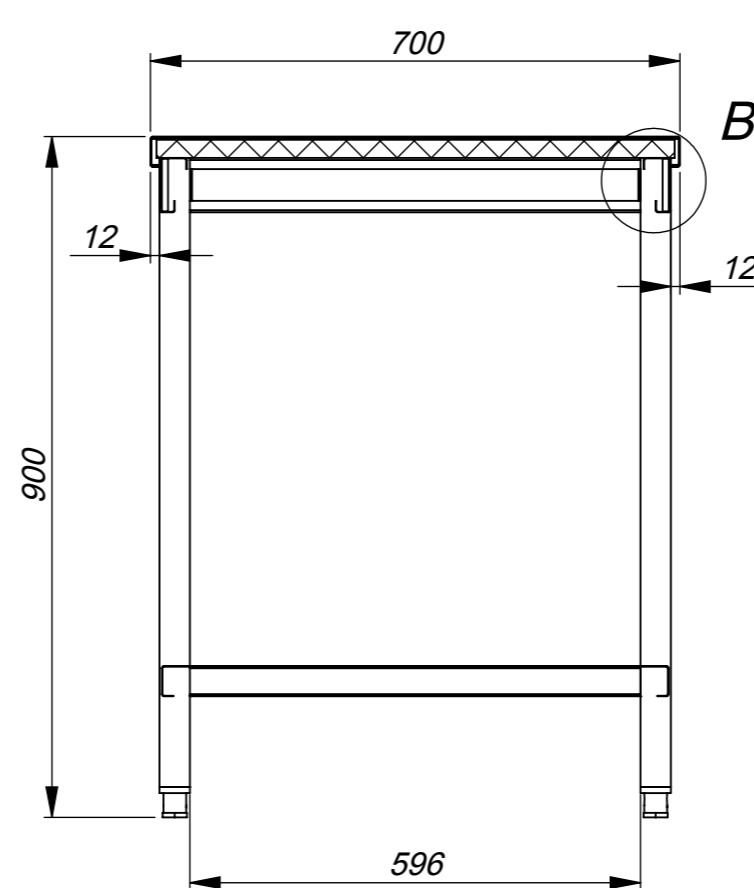
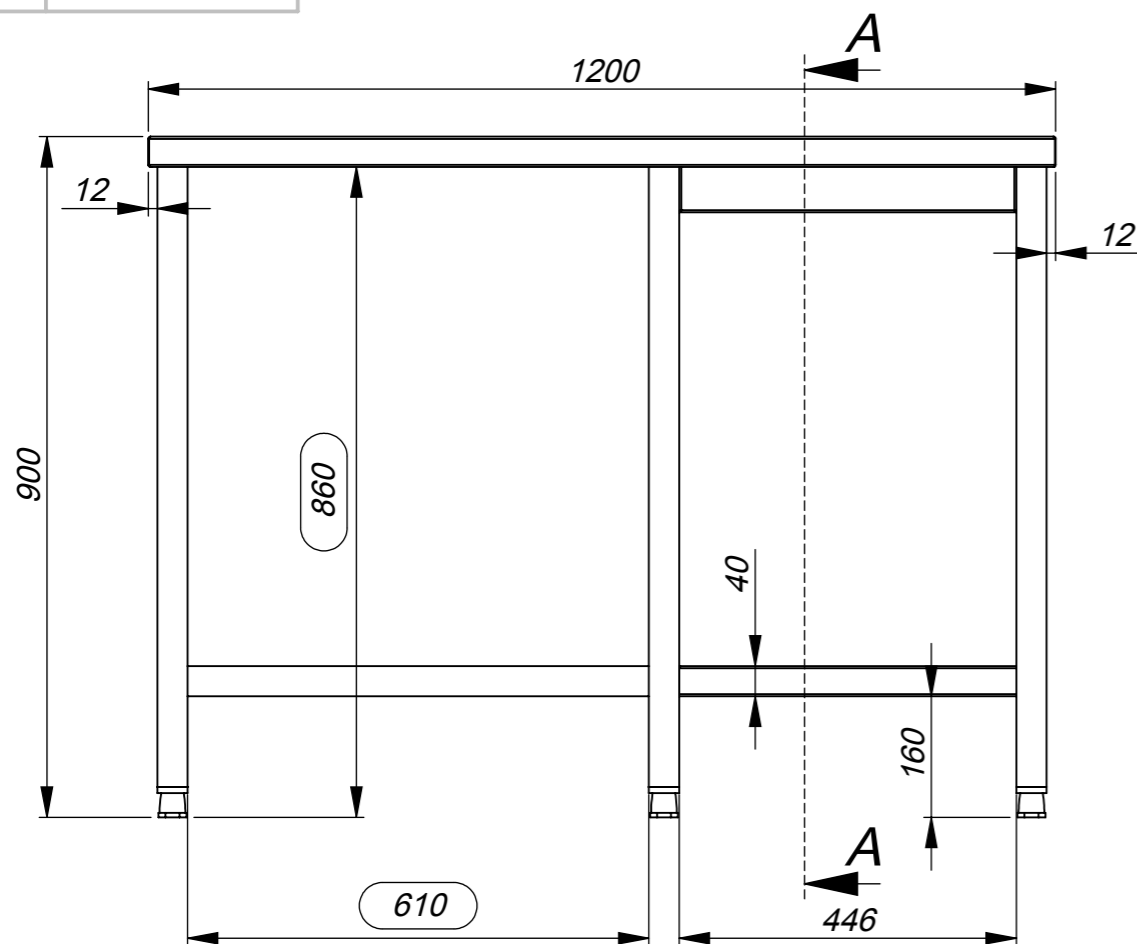
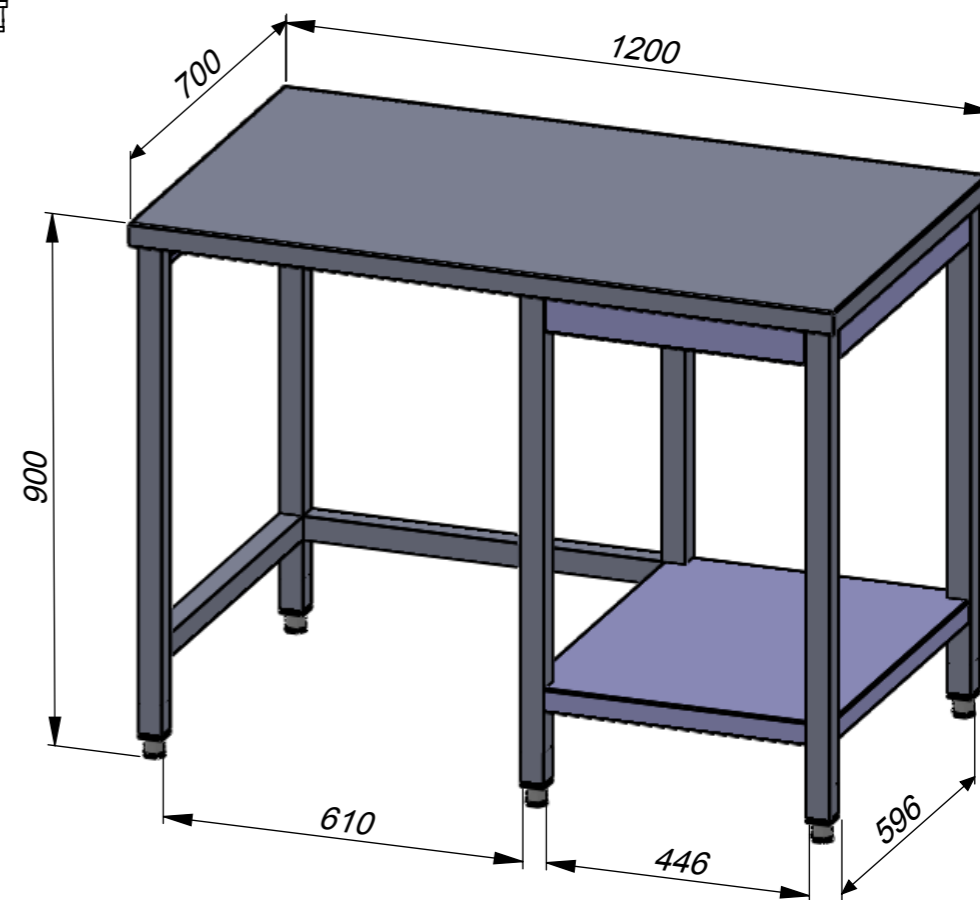
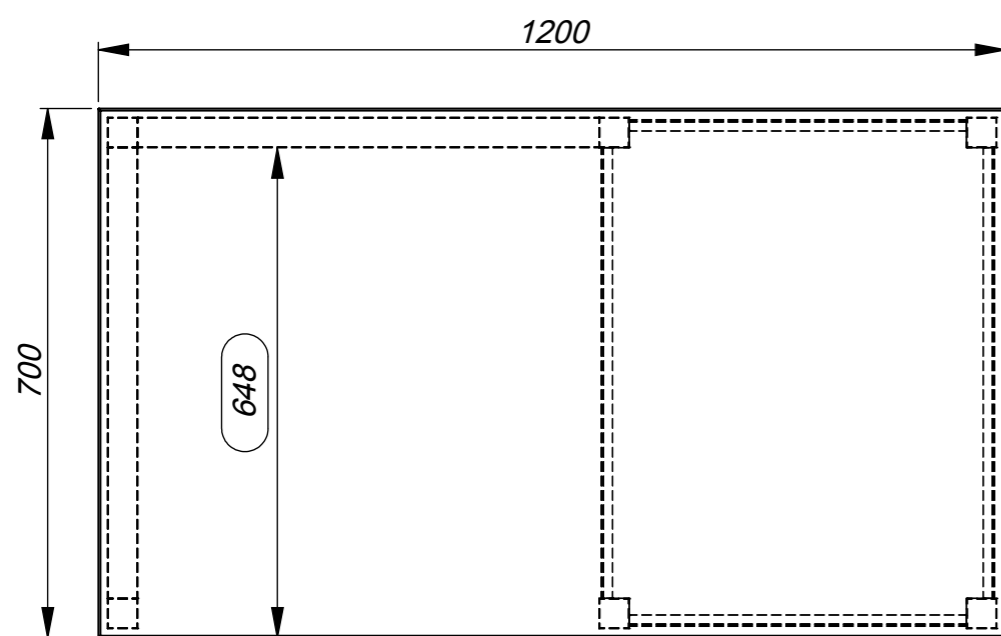
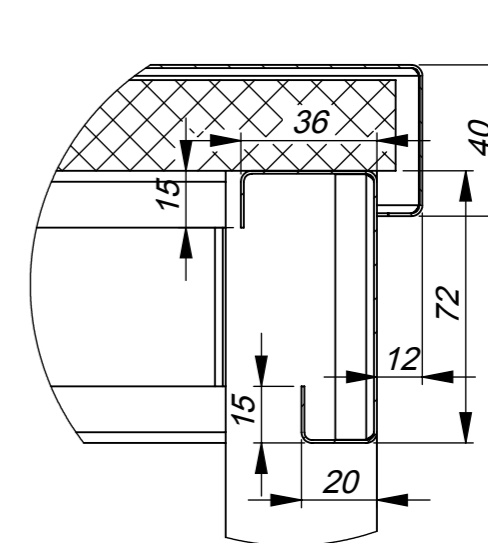


Order:
Pos:

A-A 1:10



B 1:2



1. *Informaciniai matmenys
2. H14, h14, ±IT14/2

HOREPA

Stalas

ZP13-145.00.00 SB

Projektavo: T.Mačiukas

Data: 2013.02.25

Medžiaga*:

Mastelis:
1:12

Storis:

*Pagal nutylėjimą: AISI 304