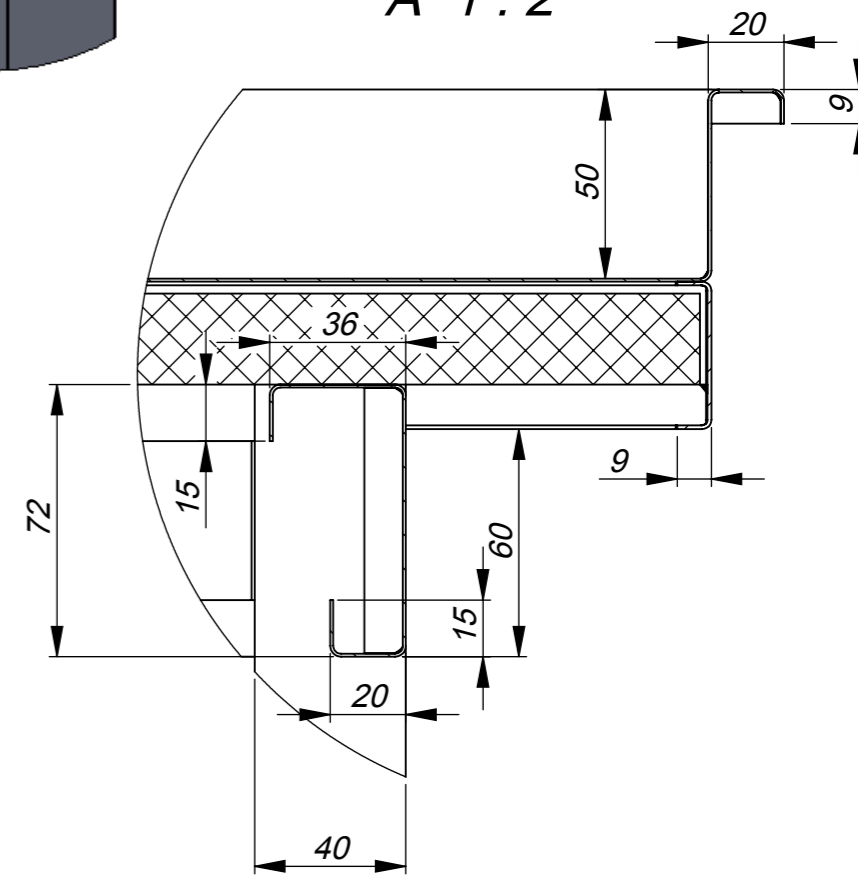
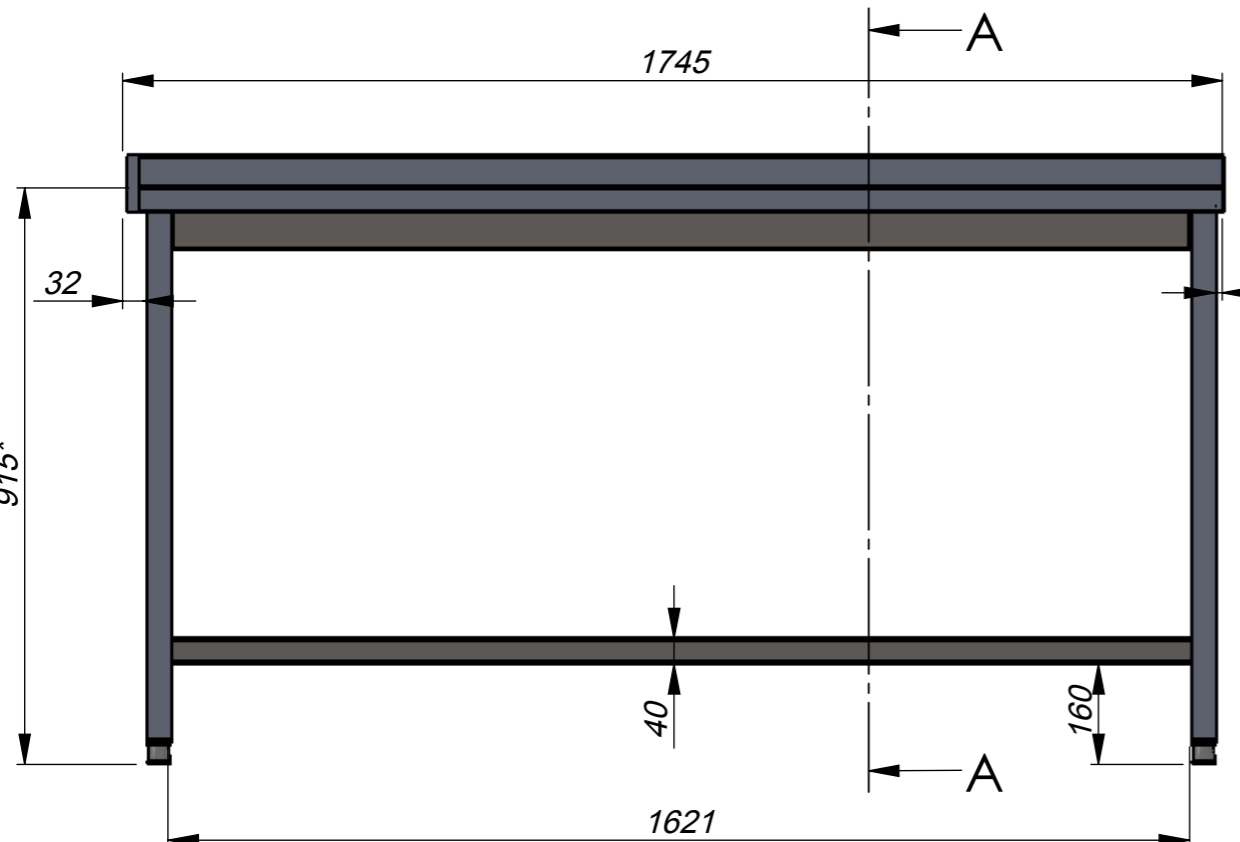
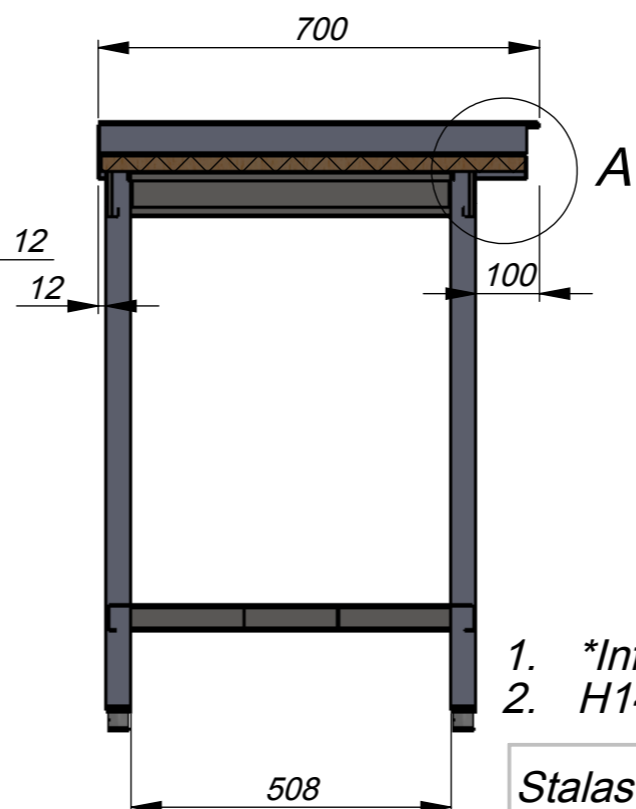


A 1:2



A-A 1:12



1. *Informaciniai matmenys
2. H14, h14, +t2/2

Stalas		ZP13-1108.00.00 SB	
Projektavo: T.Mačiukas	Data: 2013.07.31	Medžiaga*:	
	Mastelis: 1:12	Storis:	
		*Pagal nutylėjimą: AISI 304	

HOREPA