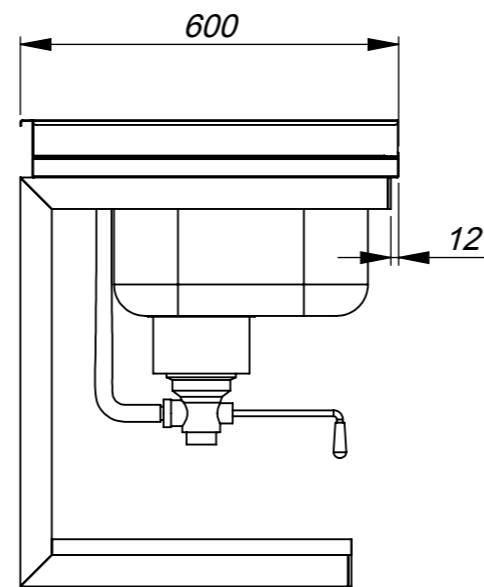
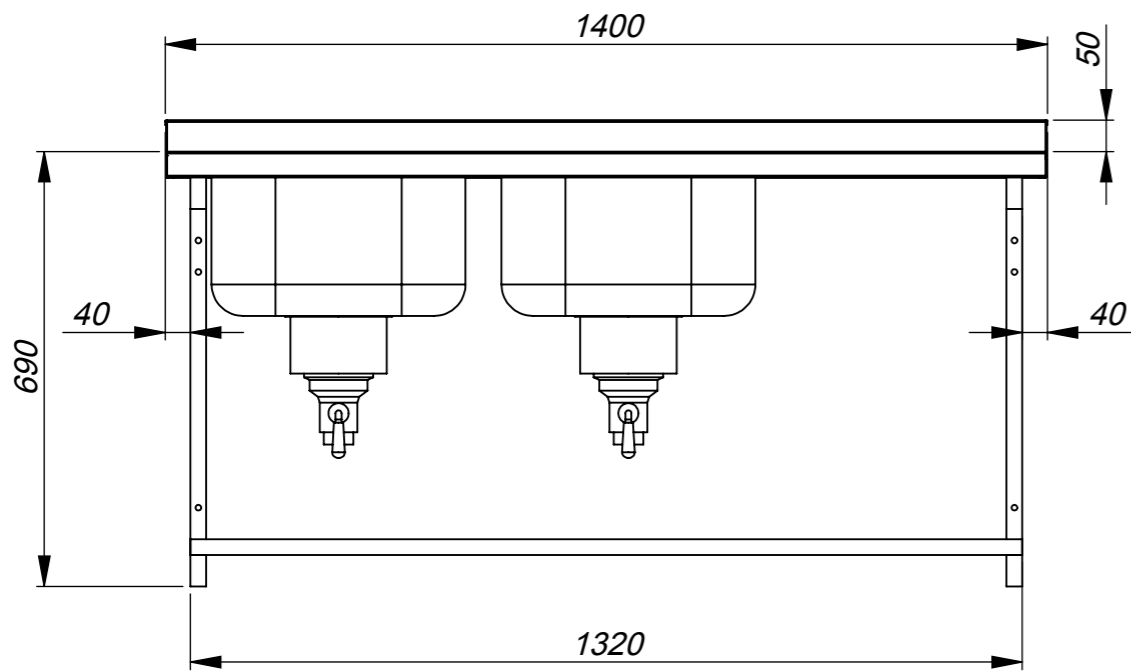
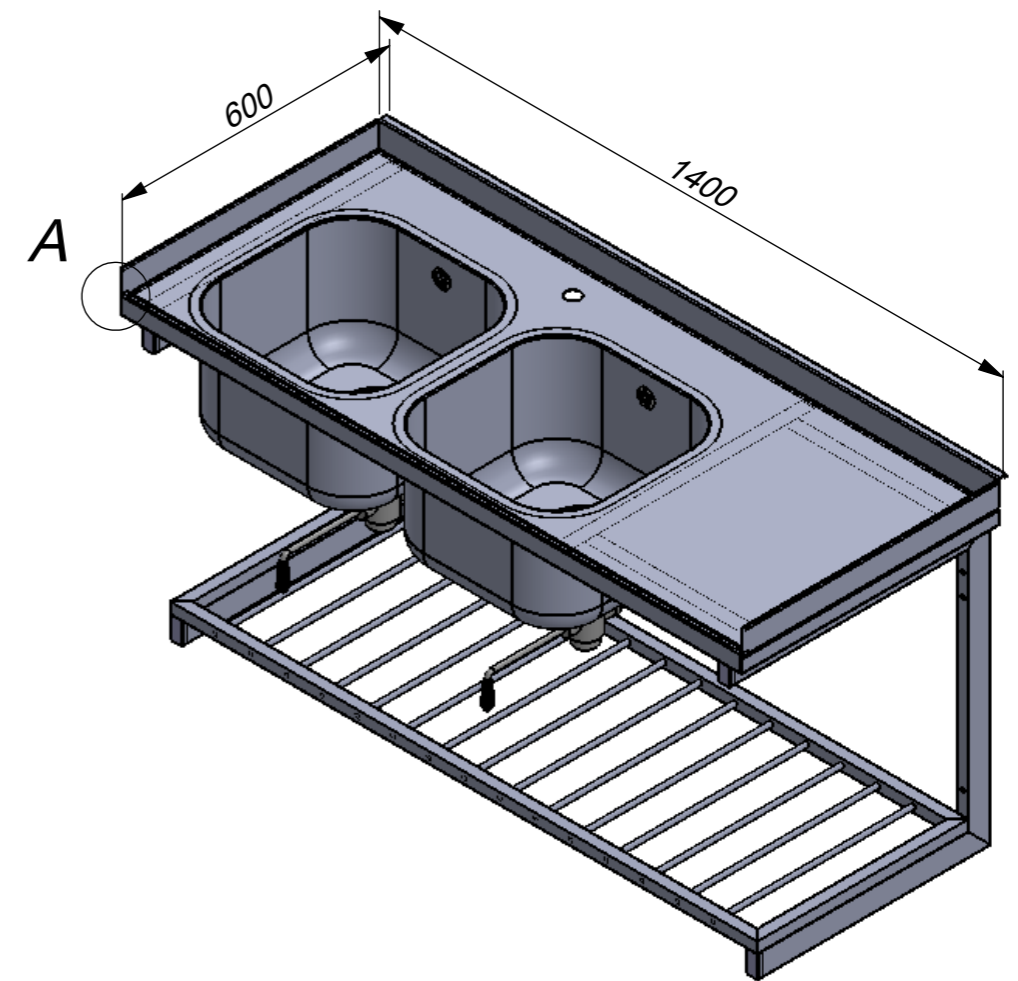
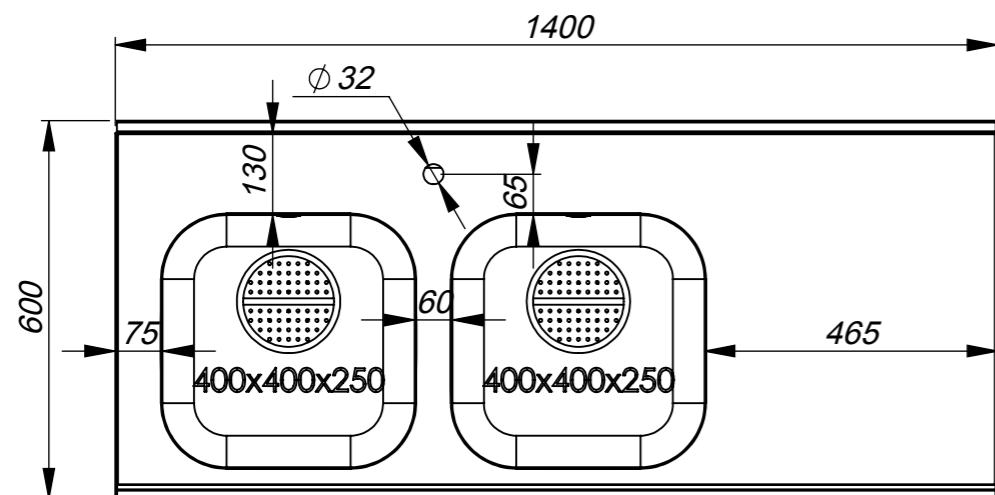
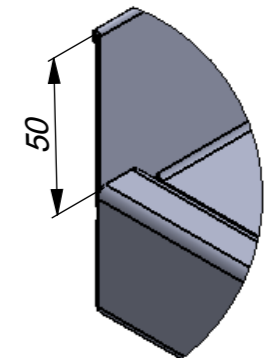


Order:

Pos:



A 1:2



DHS

ZP13-170.00.00 SB

Data: 2013.03.20

Mastelis:

1:12

Medžiaga*:

Storis:

*Pagal nutylėjimą: AISI 304