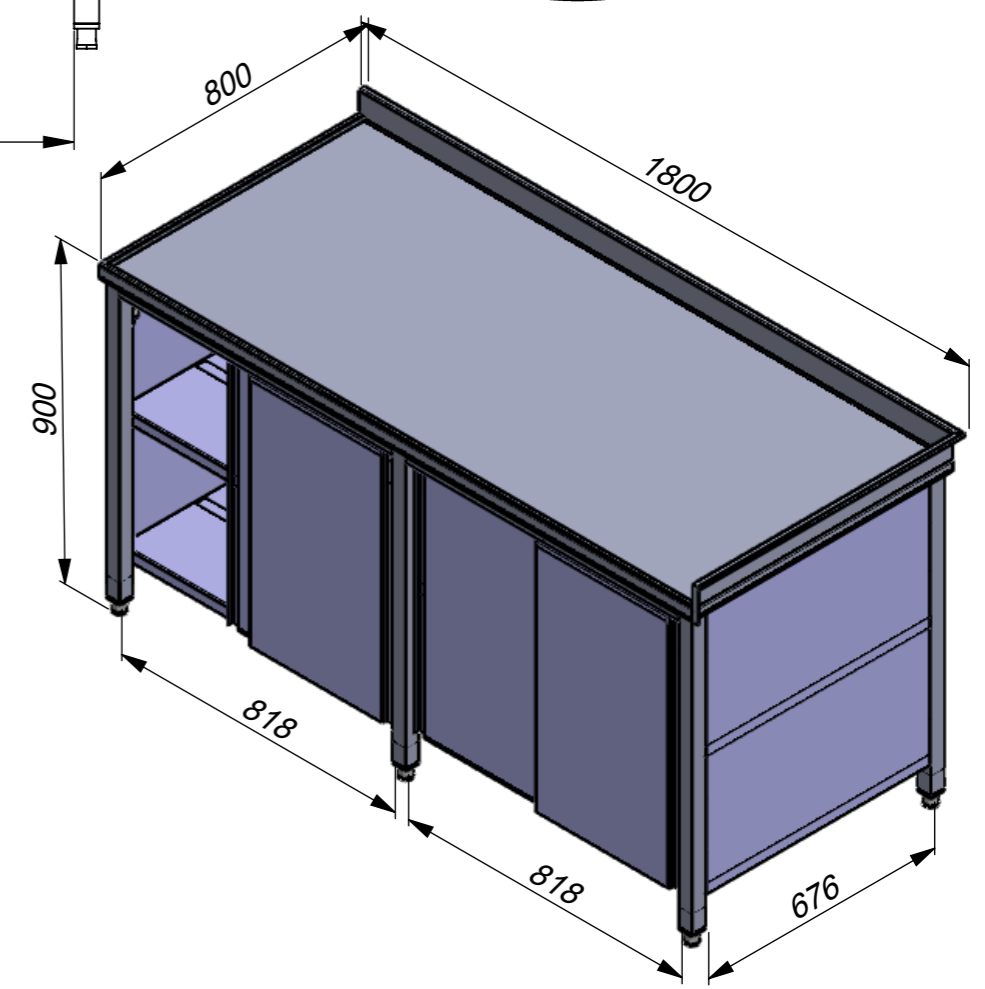
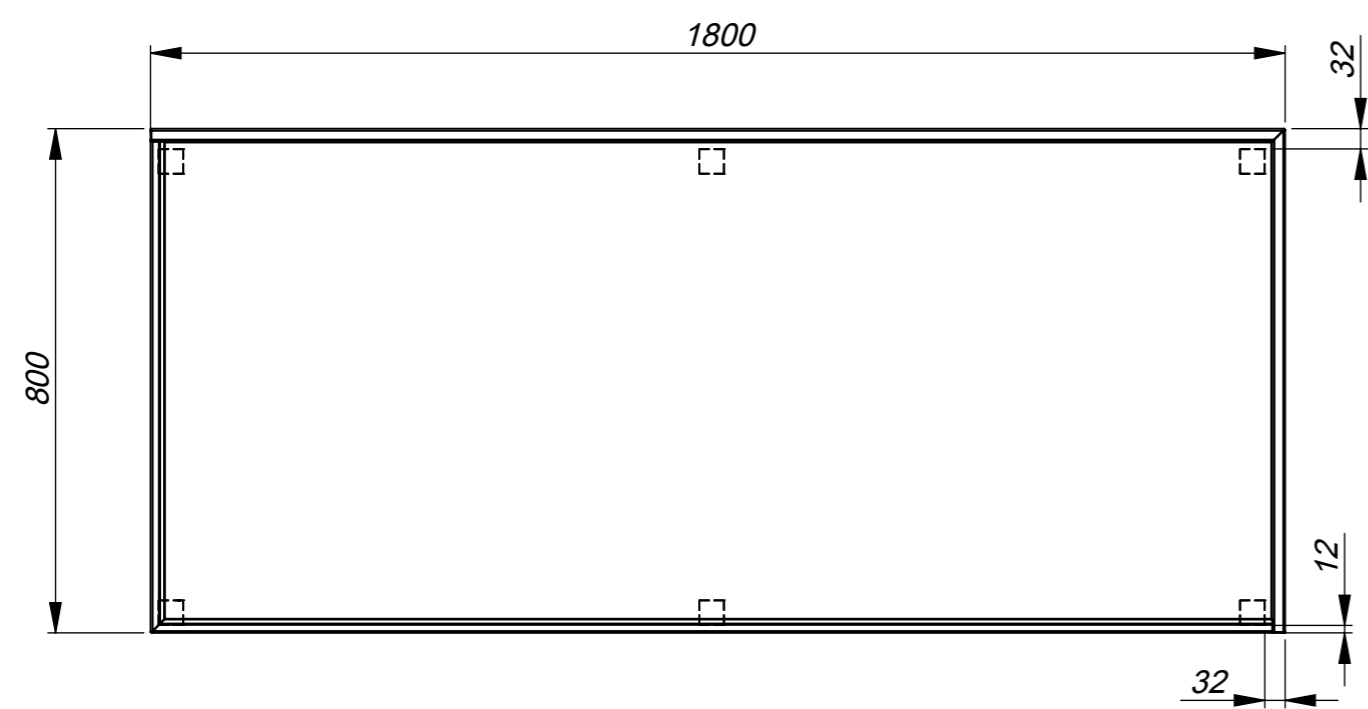
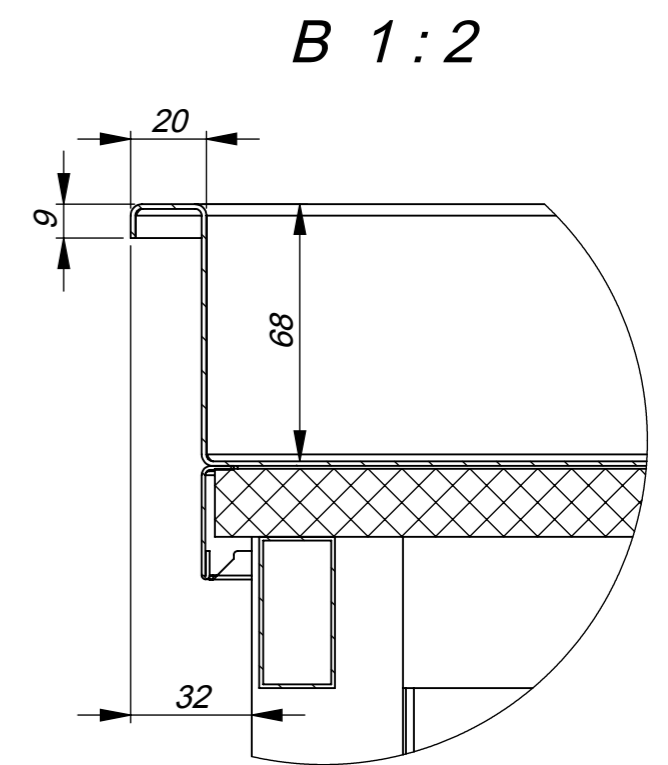
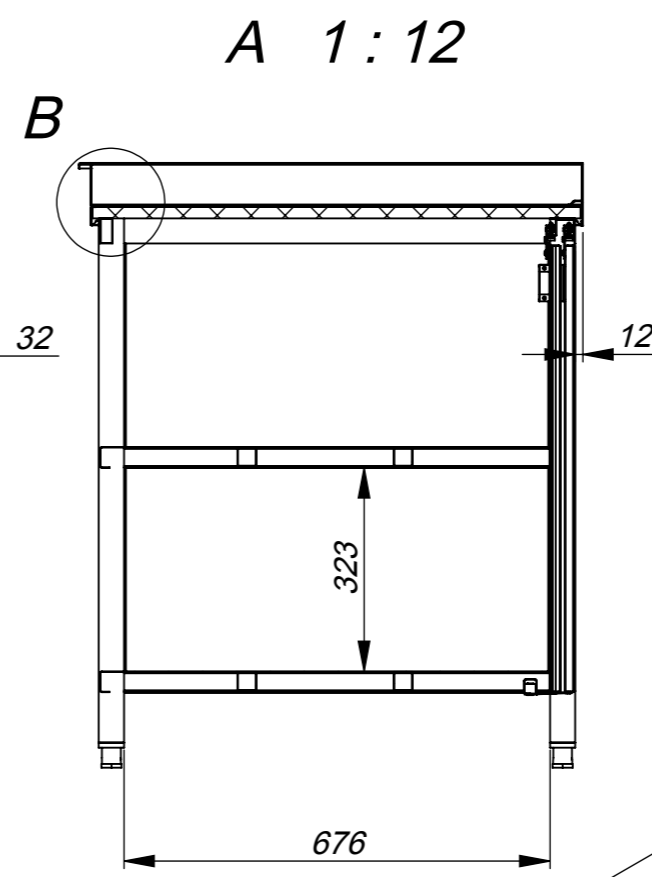
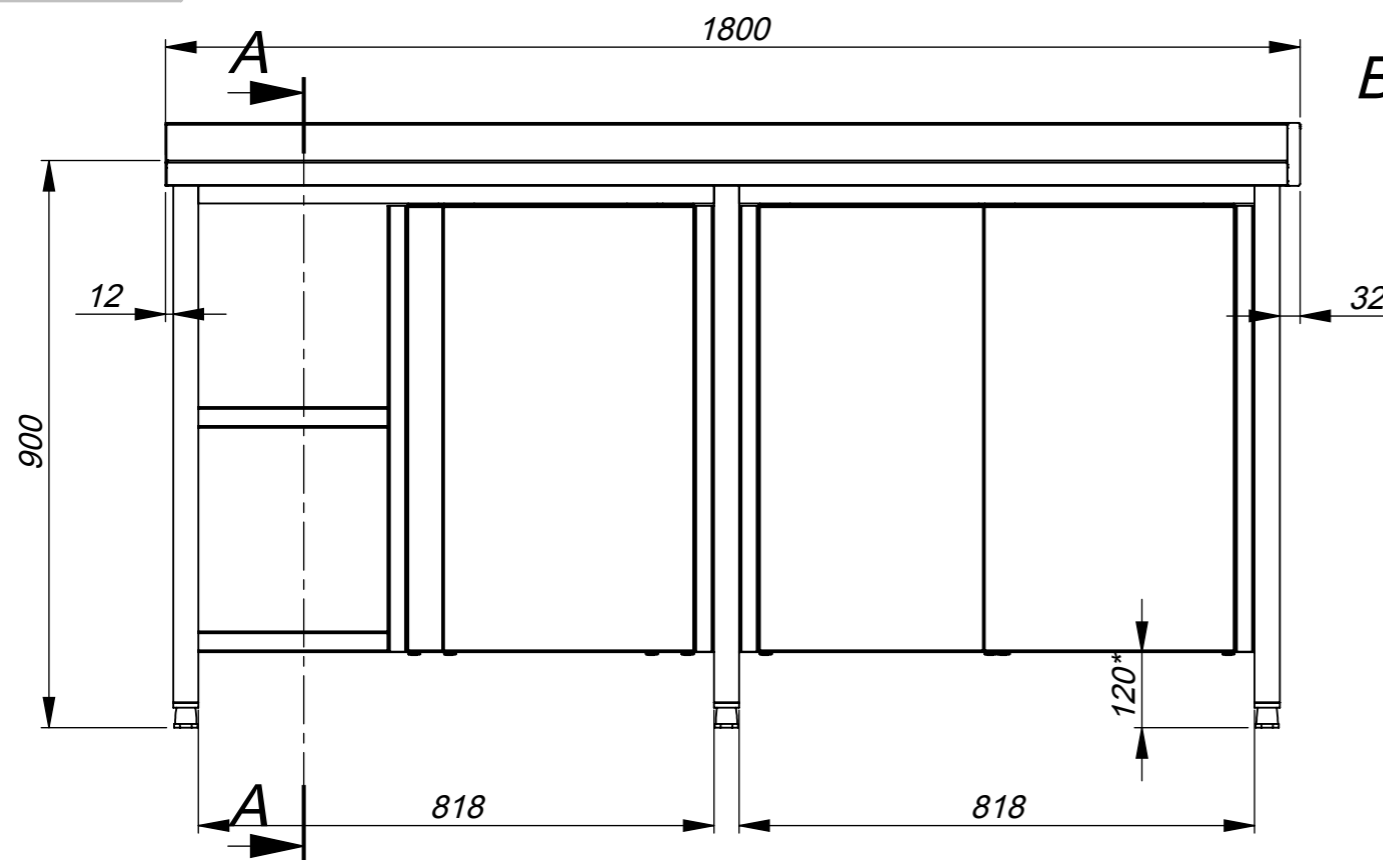


Order:
Pos:



Stalas		ZP13-162.00.00 SB	
Projektavo: T.Mačiukas	Data: 2013.03.14	Medžiaga*:	
	Mastelis: 1:20	Storis:	
		*Pagal nutylėjimą: AISI 30	

HOREPA