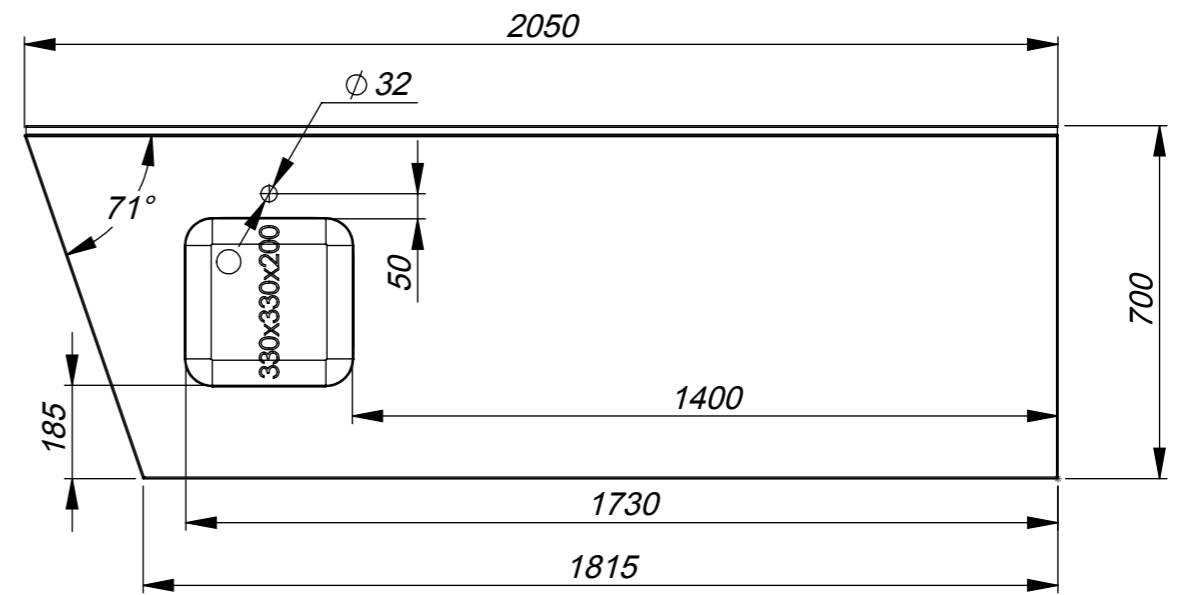
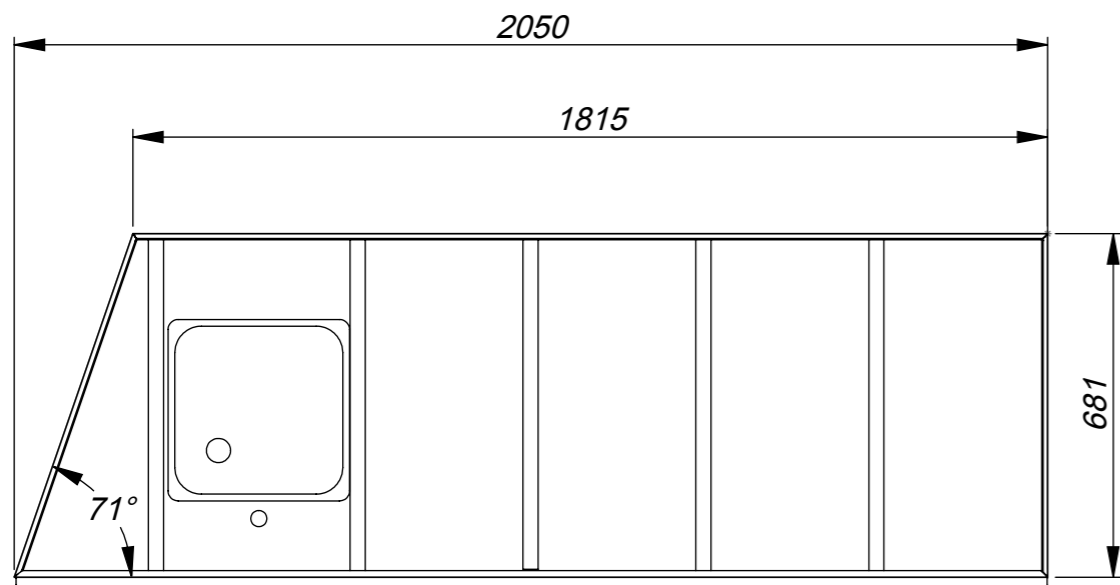
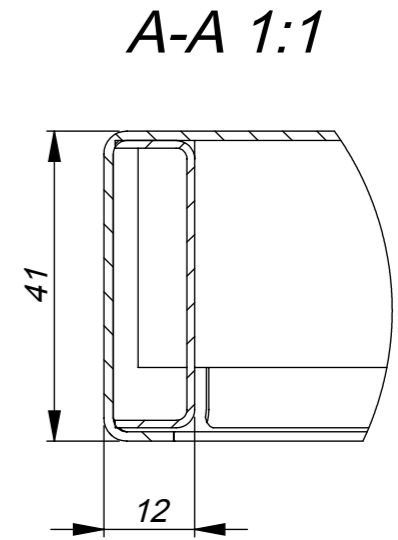
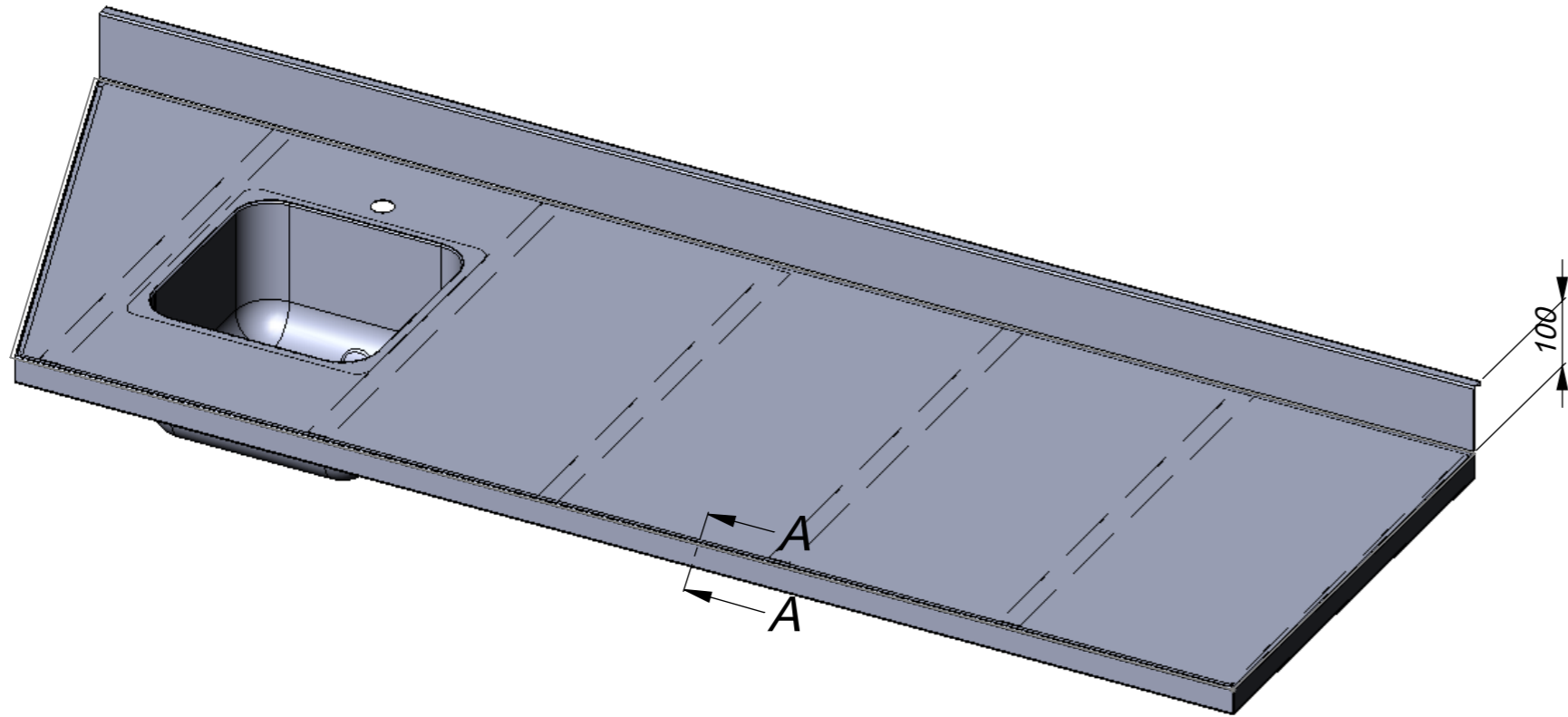


Order:
Pos:



1. *Informaciniai matmenys
2. H14, h14, +IT14/2
3. Aštrius briaunas užapvalinti.

Stalviršis		ZP13-133.00.00 SB	
Projektavo: M. Šveryš	Data: 2013.02.11	Medžiaga*: -	
	Mastelis: 1:6	Storis: 1.25	
		*Pagal nutylėjimą: AISI 30	

HOREPA