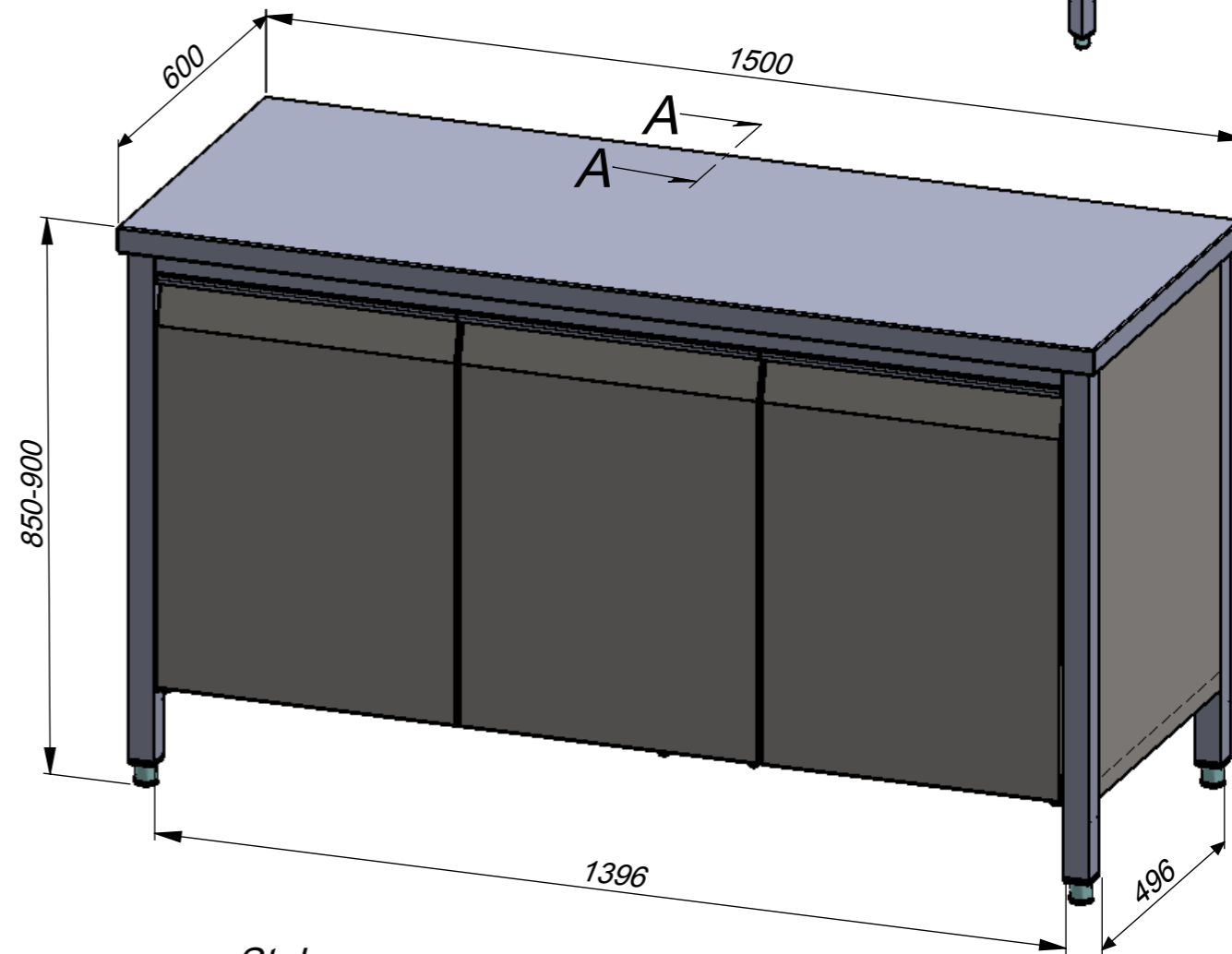
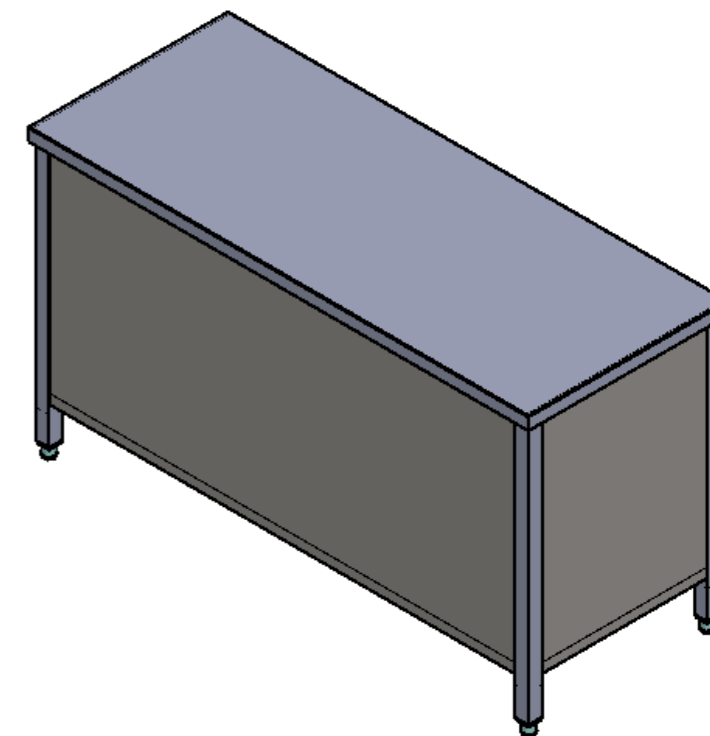
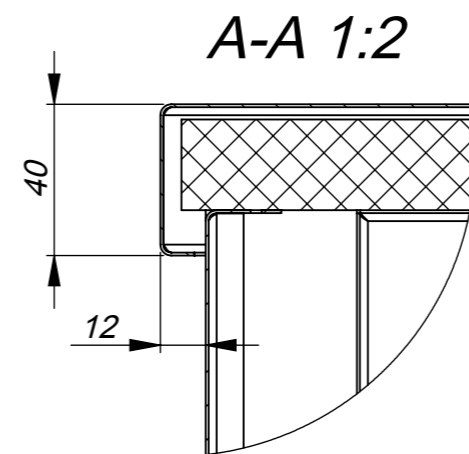
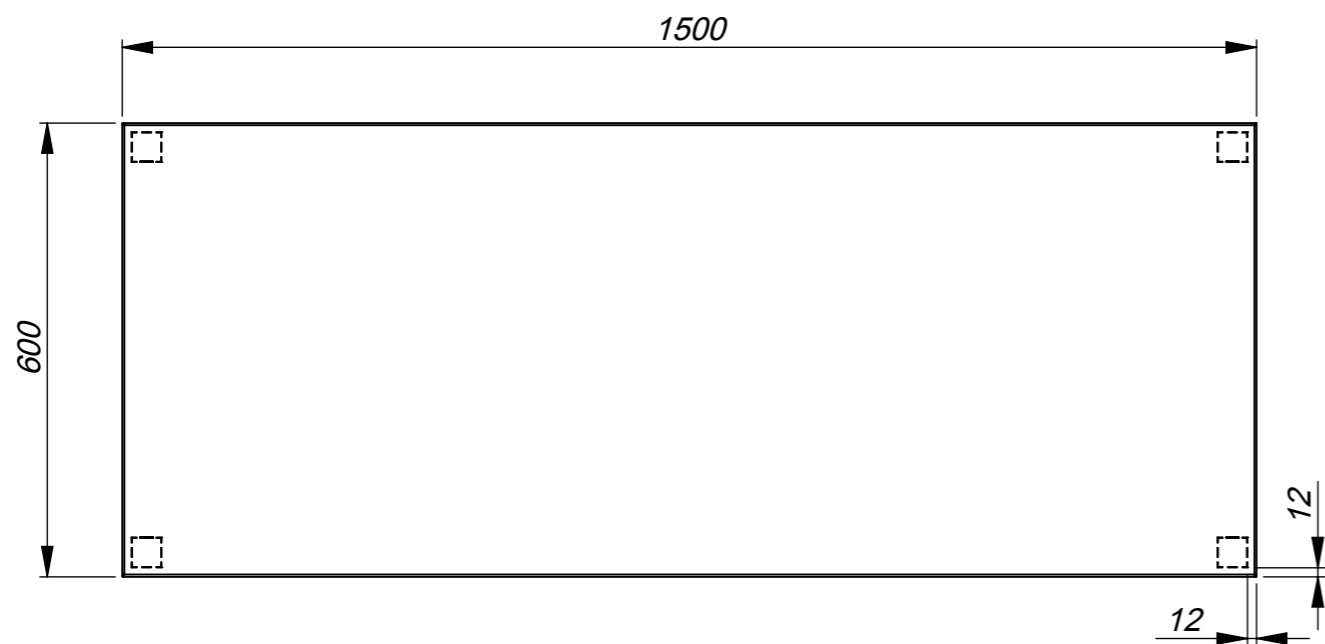
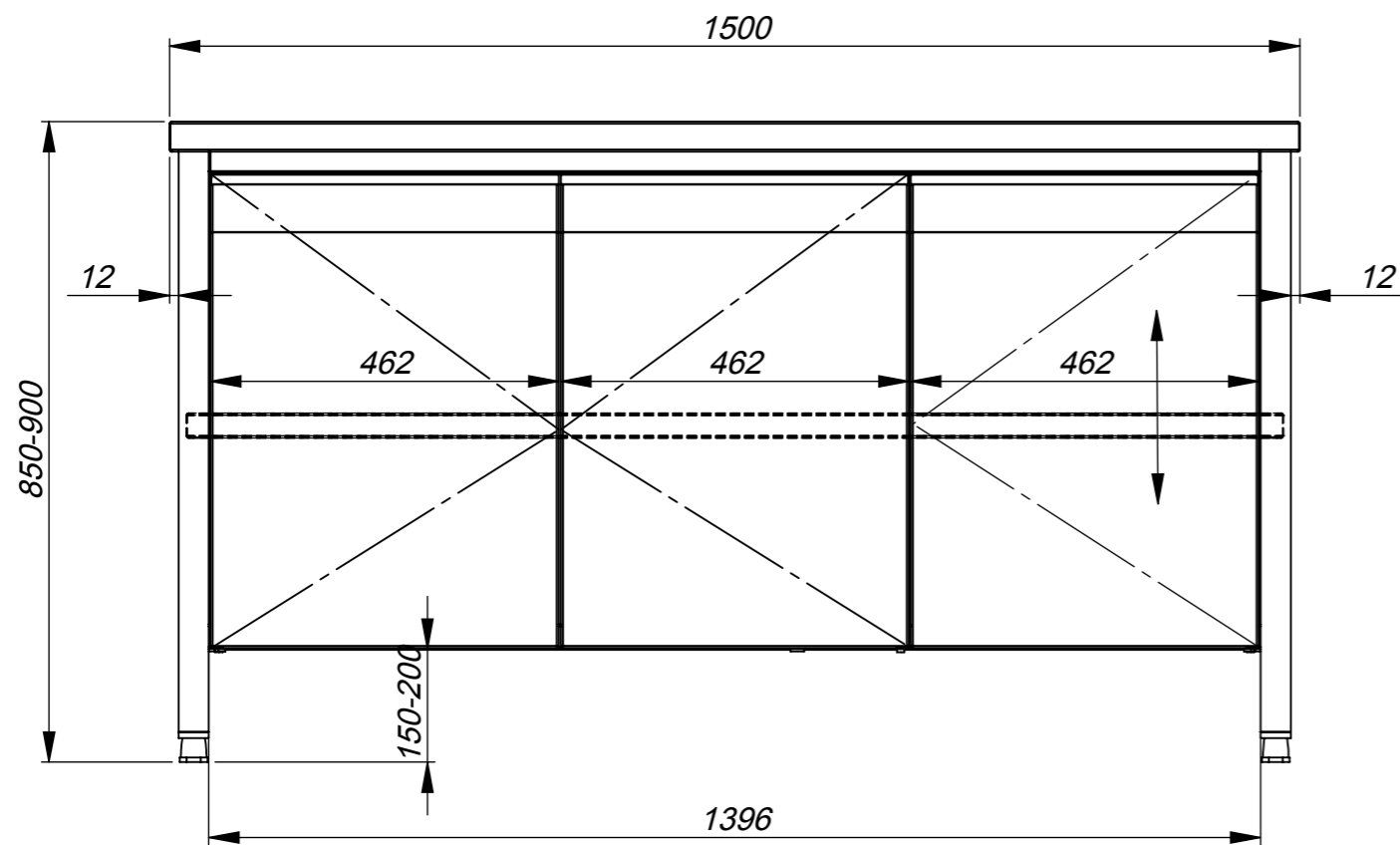


Pos:



Stalas

HOREPA.vof

Data: 2013.07.11

ZP13-1078.00.00 SB

1:11

\*Pagal nutylėjima: AISI 304